

LED LR40-PRO 715 ESGd-0-M12-57

Art. Nr. 1-000000-07602

Ktl. Nr. 15071128

EAN Nr. 4260654165203

Normen / Norms

DIN EN 60598-1 :2021/A11:2022 DIN EN 60529 :1991/A2:2013/AC:2019-02

DIN EN 55015:2019+A11:2020

DIN EN IEC 63000:2018

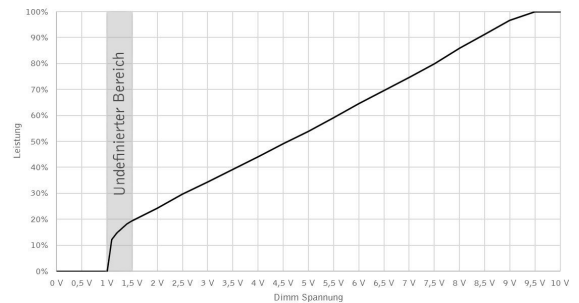
DIN EN 61547:2009

DIN EN 62471:2009



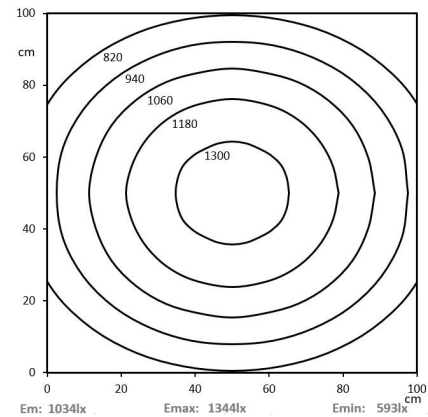
Elektrische Rahmenbedingungen / Electrical characteristic

Netzanschluss / Main Supply	12-30 VDC
Leistung / Power	38,6 W
Dimmbar / Dimmable	0-10V
Anschluss / Connection Type	M12, 5-Pol, A-Cod.
Durchschleifbar / Loophthrough	Nein / No
Pinbelegung / Pin assignment	



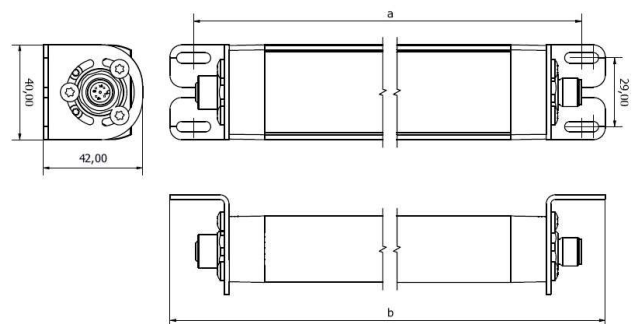
Licht / Light

Bestückt / Fitted With	LED
Lichtfarbe / Light Colour	5700 K
Lichstrom(Brutto) / Lum. Flux(Gross)	5888 lm
Lichstrom(Netto) / Lum. Flux(Net)	4126 lm
Effizienz(Brutto) / Efficiency(Gross)	153 lm/W
Effizienz(Netto) / Efficiency(Net)	107 lm/W
Abstrahlwinkel / Beam Angle	100°
Farbtreue / Colour Rendering	RA / CRI >80
Photobiological Safety	RG-1



Mechanik / Mechanics

Gehäuse / Housing	Aluminium
Abdeckung / Cover	ESG, Diff.
Drehbar / Rotatable	Ja / Yes
Gewicht(Netto) / Weight(Net)	1,01 kg
Betriebstemperatur / Operating Temp.	-20°C / +50°C
Lebensdauer / Lifetime	min. 60000 h
Befestigung / Fastening	2x Endhalter / 2x Brackets



a = 745mm b = 765mm

*Technische Änderungen vorbehalten | technical modifications reserved