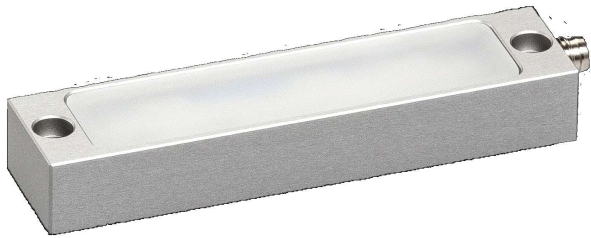


# LED KL 105 ESGd-M8-57

Art. Nr. 1-000000-06151

Ktl. Nr. 15070136

EAN Nr. 4260654160901



## Normen / Norms

DIN EN IEC 60598-1

DIN EN IEC 55015

DIN EN 61547

DIN EN 62471

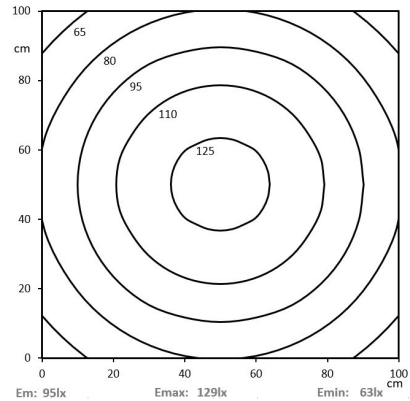


## Elektrische Rahmenbedingungen / Electrical characteristic

Netzanschluss / Main Supply	24 VDC
Leistung / Power	3,3 W
Dimmbar / Dimmable	extern PWM
Anschluss / Connection Type	Flansch, M8, 4-Pol, A-Codiert
Kaskadierbar / Cascadable	Nein
Polbild	

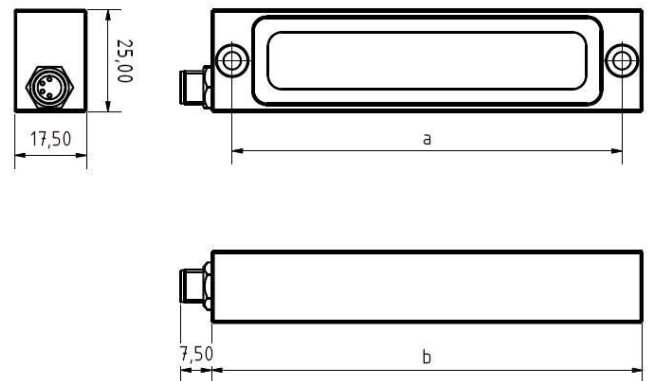
## Licht / Light

Bestückt / Fitted With	LED
Lichtfarbe / Light Colour	5700 K
Lichtstrom / Luminous Flux	381 lm
Effizienz / Efficiency	115 lm/W
Abstrahlwinkel / Beam Angle	100°
Farbtreue / Colour Rendering	RA / CRI >80
Photobiological Safety	RG-1



## Mechanik / Mechanics

Gehäuse / Housing	Aluminium
Abdeckung / Cover	ESG, Diffus
Befestigung / Fastening	Starr
Gewicht(Netto) / Weight(Net)	0,1 kg
Betriebstemperatur / Operating Temp.	-20°C / +45°C
Lebensdauer / Lifetime	min. 60000 h
Zubehör / Equipment	-



a = 95mm    b = 105mm

\*Technische Änderungen vorbehalten | technical modifications reserved