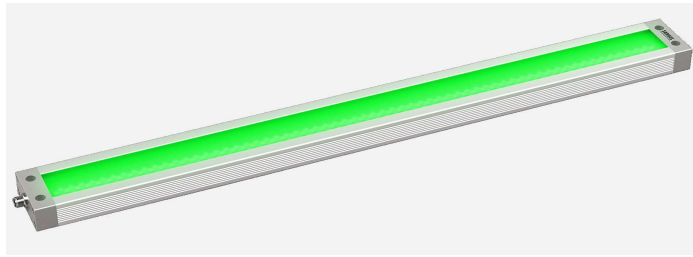


# LED APL-RGBW 840 PMMA<sub>d</sub>-M12-57

Art. Nr. 1-000000-06929

Ktl. Nr. 15070913

EAN Nr. 4260654160253



## Normen / Norms

DIN EN IEC 60598-1 DIN EN 12464-1

DIN EN IEC 55015

DIN EN 61547

DIN EN 62471

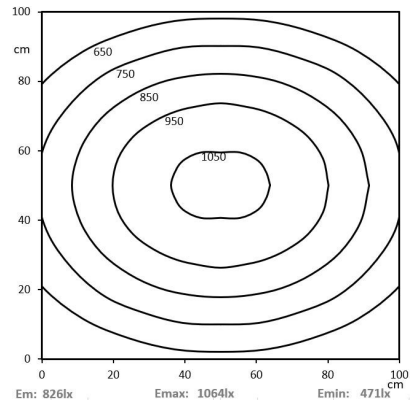


## Elektrische Rahmenbedingungen / Electrical characteristic

|                             |                                |
|-----------------------------|--------------------------------|
| Netzanschluss / Main Supply | 24 VDC                         |
| Leistung / Power (W/R/G/B)  | 51,7W / 24,2W / 23,6W / 23W    |
| Dimmbar / Dimmable          | extern PWM                     |
| Anschluss / Connection Type | Flansch, M12, 5-Pol, A-Codiert |
| Kaskadierbar / Cascadable   | Nein                           |
| Polbild                     |                                |

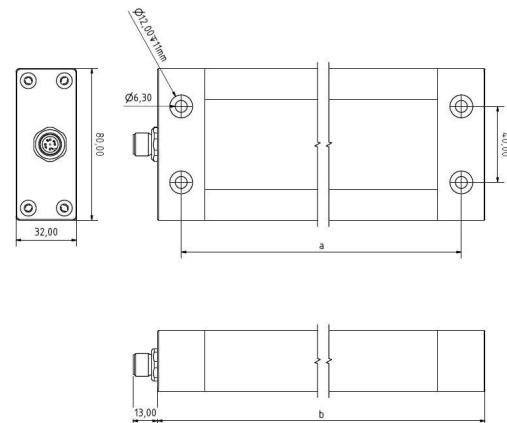
## Licht / Light

|                                      |                                |
|--------------------------------------|--------------------------------|
| Bestückt / Fitted With               | LED                            |
| Lichtfarbe / Light Colour            | 5000 K                         |
| Lichtstrom / Luminous Flux (W/R/G/B) | 304lm / 393lm / 1151lm / 228lm |
| Effizienz / Efficiency               | 39 lm/W                        |
| Abstrahlwinkel / Beam Angle          | 100°                           |
| Farbtreue / Colour Rendering         | RA / CRI 80                    |
| Photobiological Safety               | RG-1                           |



## Mechanik / Mechanics

|                                      |               |
|--------------------------------------|---------------|
| Gehäuse / Housing                    | Aluminium     |
| Abdeckung / Cover                    | PMMA, Diffus  |
| Befestigung / Fastening              | Starr         |
| Gewicht(Netto) / Weight(Net)         | 2,2 kg        |
| Betriebstemperatur / Operating Temp. | -20°C / +45°C |
| Lebensdauer / Lifetime               | min. 60000 h  |
| Zubehör / Equipment                  | -             |



a = 885mm b = 910mm

\*Technische Änderungen vorbehalten | technical modifications reserved