

LED LR40-RGBW 610 PMMA_d-M12-57

Art. Nr. 1-000000-06973

Ktl. Nr. 15070984

EAN Nr. 4260654163766

Normen / Norms

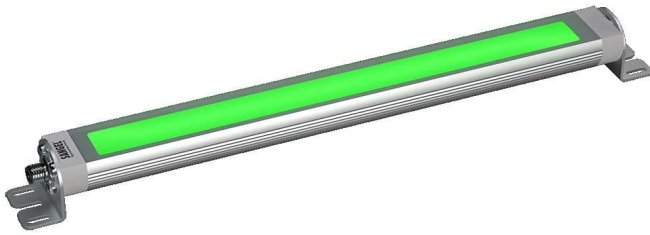
DIN EN 60598-1 :2021/A11:2022 DIN EN 60529 :1991/A2:2013/AC:2019-02

DIN EN 55015:2019+A11:2020

DIN EN IEC 63000:2018

DIN EN 61547:2009

DIN EN 62471:2009

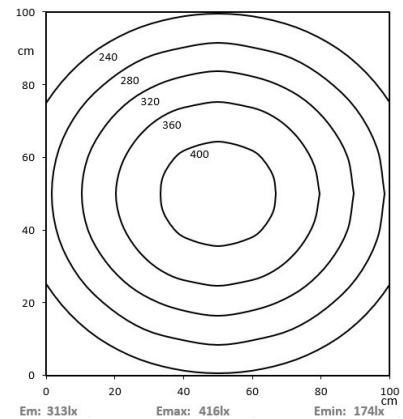


Elektrische Rahmenbedingungen / Electrical characteristic

Netzanschluss / Main Supply	24 VDC
Leistung / Power (W R G B)	11,5W 6,2W 5,2W 5,2W
Dimmbar / Dimmable	PWM
Anschluss / Connection Type	M12, 5-Pol, A-Cod.
Durchschleifbar / Loophthrough	Nein / No
Pinbelegung / Pin assignment	

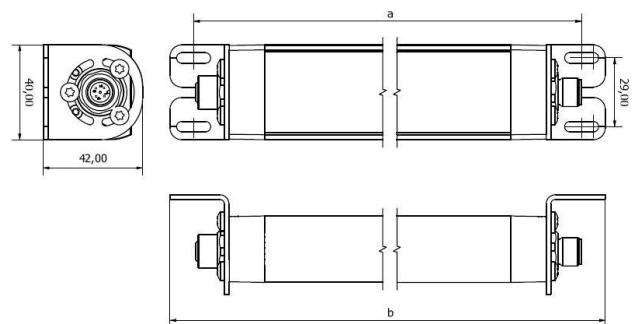
Licht / Light

Bestückt / Fitted With	LED
Lichtfarbe / Light Colour	5700 K
Lichtstrom(Brutto) / Lum. Flux(Gross)(W R G B)	1704lm 249lm 662lm 175lm
Lichtstrom(Netto) / Lum. Flux(Net)(W R G B)	1187lm 177lm 416lm 117lm
Effizienz(Brutto) / Efficiency(Gross)(W)	148lm/W
Effizienz(Netto) / Efficiency(Net)(W)	103lm/W
Abstrahlwinkel / Beam Angle	100°
Farbtreue / Colour Rendering	RA / CRI >80
Photobiological Safety	RG-1



Mechanik / Mechanics

Gehäuse / Housing	Aluminium
Abdeckung / Cover	PMMA, Diff.
Drehbar / Rotatable	Ja / Yes
Gewicht(Netto) / Weight(Net)	0,73 kg
Betriebstemperatur / Operating Temp.	-20°C / +50°C
Lebensdauer / Lifetime	min. 60000 h
Befestigung / Fastening	2x Endhalter / 2x Brackets



a = 640mm b = 660mm

*Technische Änderungen vorbehalten | technical modifications reserved